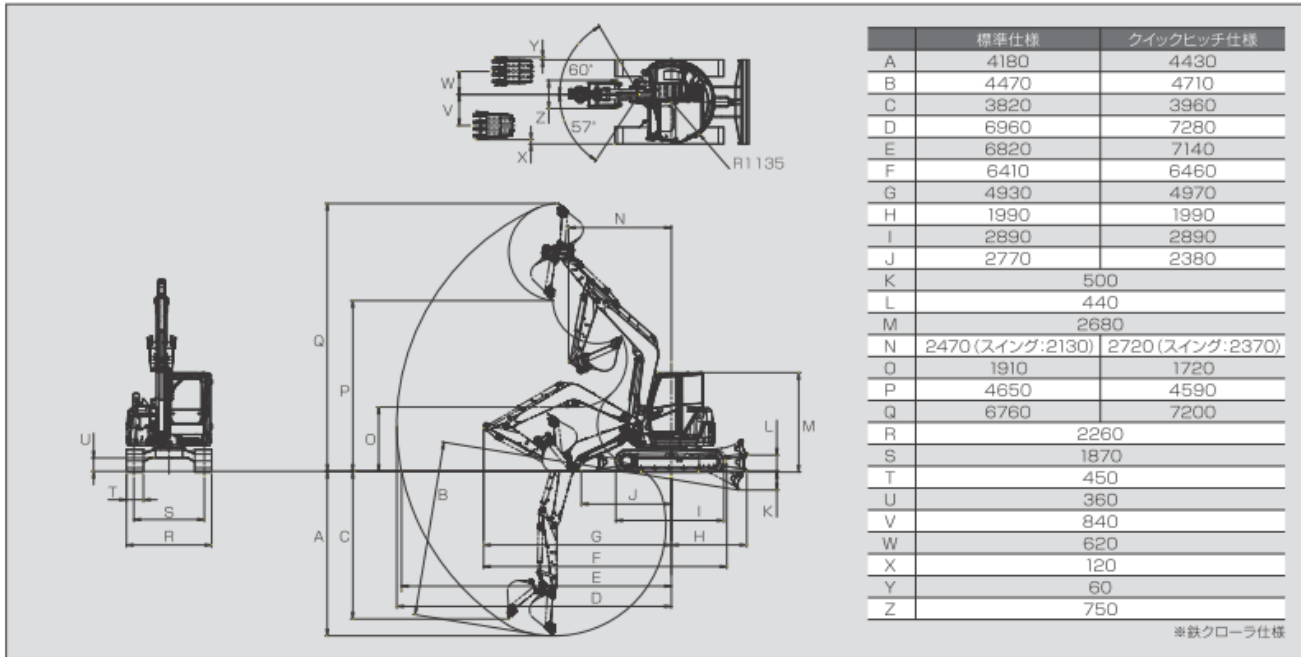


Vio80-1

■外形寸法図(単位:mm)



■主要諸元

商品名称	Vio80-1			
型式	キャビン			
仕様	標準		クイックヒッチ	
シュー形式	ゴムクローラ	鉄クローラ	ゴムクローラ	鉄クローラ
機械質量/機体質量 (kg)	7900/5940	7960/6000	8060/5940	8120/6000
エンジン 形式	立形水冷4気筒直噴ディーゼル			
名称	4TNV98-ZWBV2			
出力/回転数 (kW/min ⁻¹ [PS/rpm])	39.3/1900[53.4/1900]			
バケット 新JIS表示容量 (m ³)	0.28			
標準バケット幅 [サイドカッター含む] (mm)	750			
作業範囲 最大掘削深さ [ブレード使用時] (mm)	4180[4470]		4430[4710]	
最大垂直掘削深さ (mm)	3820		3960	
最大掘削高さ (mm)	6760		7200	
最大ダンプ高さ (mm)	4650		4590	
床面最大掘削半径 (mm)	6820		7140	
フロント最小半径 [スイング時] (mm)	2470[2130]		2720[2370]	
リヤ旋回半径 (mm)	1135			
ブームスイング角度 (右/左) (度)	60/57			
性能 最大掘削力 [バケット] (kN[kgf])	63.5[6480]		50.4[5143]	
走行速度 (km/h)	高4.5 低2.5	高4.1 低2.3	高4.5 低2.5	高4.1 低2.3
旋回速度 (min ⁻¹ [rpm])	9			
接地圧 (kPa[kgf/cm ²])	34.4[0.351]	34.8[0.355]	35.1[0.358]	35.5[0.362]
油圧装置 油圧ポンプ流量 (L/min)	70.3×2(可変)・53.2×1(可変)・19×1(ギヤ)			
セット圧力 [メインリリーフ] (MPa[kgf/cm ²])	25.5[260]×2		24.0[245]×1 2.9[30]×1	
足回り シュー幅 (mm)	450			
最低地上高 (mm)	360			
ブレード 幅×高さ/掘程 (上・下) (mm)	2260×450/440・500			
燃料タンク容量 (L)	115			
輸送寸法 全長×全幅×全高 (mm)	6410×2270×2680	6410×2260×2680	6460×2270×2680	6460×2260×2680