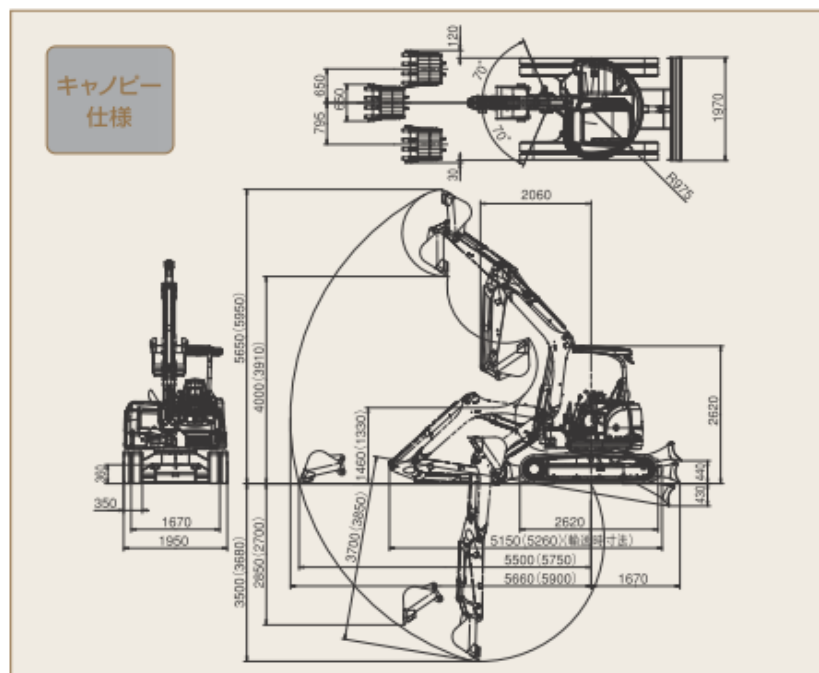


Vio40-5B

■外形寸法図(単位:mm) ※数値はクイックヒッチ無、()内はクイックヒッチ有。



■要目 仕様には標準アーム仕様(クイック無)及びクイックヒッチ仕様があります。 < >内数値は鉄クローラを示します。

商品名称	Vio40			
	Vio40-5B(キャノピー)		Vio40-5B(キャビン)	
型式	クイックヒッチ無	クイックヒッチ有	クイックヒッチ無	クイックヒッチ有
質量				
機械質量 (kg)	4270<4330>	4380<4440>	4460<4520>	4570<4630>
機体質量 (kg)	3050<3110>		3240<3300>	
エンジン	立形水冷4気筒直噴ディーゼル			
形式	4TNV88-BXBV			
名称	28.8/2400 [39.2/2400]			
定格出力/回転数 (kW/min ⁻¹ [PS/rpm])				
バケット				
新JIS表示容量 (m ³)	0.14			
標準バケット幅 (mm)	650			
作業範囲				
最大掘削深さ (mm)	3500	3680	3500	3680
最大垂直掘削深さ (mm)	2850	2700	2850	2700
最大掘削高さ (mm)	5650	5950	5650	5950
最大ダンプ高さ (mm)	4000	3910	4000	3910
床面最大掘削半径 (mm)	5500	5750	5500	5750
フロント最小旋回半径(スイング時) (mm)	2060 [1730]	2320 [1990]	2060 [1730]	2320 [1990]
ブームスイング角度(左・右) (度)	70-70			
性能				
最大掘削力(バケット) (kN [kgf])	37.7 [3850]	29.9 [3050]	37.7 [3850]	29.9 [3050]
走行速度 (km/h)	高4.6 低2.3			
旋回速度 (min ⁻¹ [rpm])	10			
接地圧 (ゴムシュー) (kPa [kg/cm ²])	26.6 [0.271]	27.2 [0.278]	27.7 [0.283]	28.4 [0.290]
(鉄シュー) (kPa [kg/cm ²])	27.2 [0.278]	27.9 [0.285]	28.4 [0.290]	29.1 [0.297]
装置				
油圧ポンプ流量 (ℓ/min)	40.3×2(可変)・40.3×1(ギヤ)・11.8×1(ギヤ)			
セット圧力(メインリリーフ) (MPa [kg/cm ²])	21.6 [220] ×3			
足まわり				
シュー形式	ゴムクローラ(鉄クローラ)			
シュー幅 (mm)	350			
最低地上高 (mm)	360			
ブレード				
幅×高さ (mm)	1970×405			
揚程(上・下) (mm)	440・430			
燃料タンク				
容量 (ℓ)	64			
輸送時寸法				
全長×全幅×全高(キャビン) (mm)	5150×1970×2620	5260×1970×2620	5150×1970×2620	5260×1970×2620