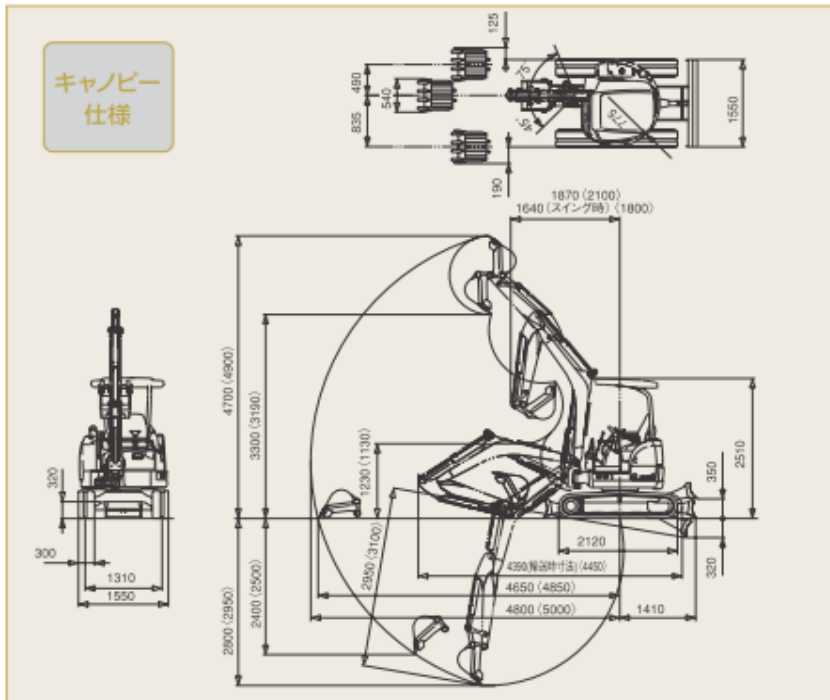


# Vio30-5B

■外形寸法図(単位: mm) ※数値はクイックヒッチ無、〈 〉内はクイックヒッチ有。



■要目 仕様には標準アーム仕様(クイック無)及びクイックヒッチ仕様があります。

〈 〉内数値は鉄クローラを示します。

商 品 名 称 機 体 仕 様	VIO30			
	VIO30-5B(キャビン) クイックヒッチ無		VIO30-5B(キャビン) クイックヒッチ有	
質量				
機械質量 (kg)	3140<3180>	3195<3235>	3330<3370>	3385<3425>
機体質量 (kg)	2340<2380>	2340<2380>	2530<2570>	2530<2570>
エンジン				
形式	立形水冷3気筒直噴ディーゼル			
名称	3TNV82A-NBV2			
出力 / 回転数 (kW/min <sup>-1</sup> [PS/rpm])	18.1/2500 [24.6/2500]			
バケット				
新 J I S 表示 容量 (m <sup>3</sup> )	0.1			
標準バケット幅 (mm)	540			
作業範囲				
最大掘削深さ (mm)	2800	2950	2800	2950
最大垂直掘削深さ (mm)	2400	2500	2400	2500
最大掘削高さ (mm)	4700	4900	4700	4900
最大ダンプ高さ (mm)	3300	3190	3300	3190
床面最大掘削半径 (mm)	4650	4850	4650	4850
フロント最小旋回半径[スイング時] (mm)	1870 [1640]	2100 [1800]	1870 [1640]	2100 [1800]
ブームスイング角度(右・左) (度)	75・45			
性能				
最大掘削力[バケット] (kN [kgf])	30.4 [3100]	25.5 [2600]	30.4 [3100]	25.5 [2600]
走行速度 (km/h)	高 4.6 低 2.7			
旋回速度 (min <sup>-1</sup> [rpm])	10			
接地圧 [ゴムシュー] (kPa [kg/cm <sup>2</sup> ])	28.2 [0.288]	28.7 [0.293]	29.9 [0.305]	30.4 [0.310]
[鉄シュー] (kPa [kg/cm <sup>2</sup> ])	28.4 [0.290]	28.9 [0.295]	30.1 [0.307]	30.6 [0.312]
油圧装置				
油圧ポンプ流量 (ℓ/min)	38.8×2(可変)・21.3×1(ギヤ)・11.3×1(ギヤ)			
セット圧力[メインリリーフ] (MPa [kg/cm <sup>2</sup> ])	20.6 [210]×2 19.6 [200]×1			
足まわり				
シュー形式	ゴムクローラ<鉄クローラ>			
シュー幅 (mm)	300			
最低地上高 (mm)	320			
ブレード				
幅×高さ (mm)	1550×345			
揚程[上・下] (mm)	350・320			
燃料タンク				
容量 (ℓ)	42			
輸送時寸法				
全長×全幅×全高 (mm)	4390×1550×2510	4450×1550×2510	4390×1550×2510	4450×1550×2510