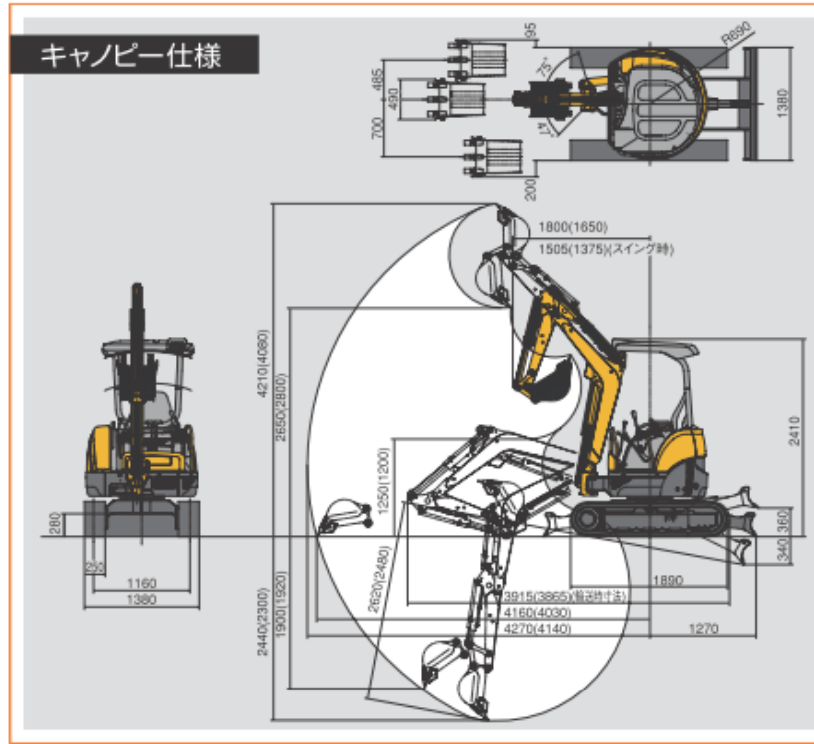


Vio20-3

■外形寸法図(単位: mm) ※数値はクイックヒッチ有、()内はクイックヒッチ無。



■要目 仕様にはクイックヒッチ仕様及び標準アーム仕様(クイック無)があります。 < >内数値は鉄クローラを示します。

項目	目録	VIO20-3(キャノピー)		VIO20-3(キャビン)	
		クイックヒッチ有	クイックヒッチ無	クイックヒッチ有	クイックヒッチ無
質量					
機械質量	(kg)	2010<2010>	1990<1990>	2150<2150>	2130<2130>
機体質量	(kg)	1495<1495>	1495<1495>	1615<1615>	1615<1615>
エンジン					
形式		立形水冷3気筒ディーゼル			
名称		3TNV76			
出力 / 回転数	(kW/min ¹ [PS/rpm])	14.3/2400 [19.5/2400]			
バケット					
新JIS表示容量	(m ³)	0.066			
標準バケット幅	(mm)	490			
作業範囲					
最大掘削深さ	(mm)	2440	2300	2440	2300
最大垂直掘削深さ	(mm)	1900	1920	1900	1920
最大掘削高さ	(mm)	4210	4080	4000	3850
最大ダンプ高さ	(mm)	2650	2800	2450	2590
床面最大掘削半径	(mm)	4160	4030	4160	4030
フロント最小旋回半径(スイング時)	(mm)	1800 [1505]	1650 [1375]	2010 [1695]	1800 [1510]
ブームスイング角度(右・左)	(度)	75・47			
性能					
最大掘削力[バケット]	(kN ¹ [kgf])	17.7 [1800]	18.6 [1900]	17.7 [1800]	18.6 [1900]
走行速度	(km/h)	高 4.4 低 2.2			
旋回速度	(min ¹ [rpm])	9.5			
接地圧 [ゴムシュー]	(kPa[kg/cm ²])	24.9 [0.25]	24.5 [0.25]	26.2 [0.27]	26.2 [0.27]
[鉄シュー]	(kPa[kg/cm ²])	24.9 [0.25]	24.5 [0.25]	26.2 [0.27]	26.2 [0.27]
油圧装置					
油圧ポンプ流量	(ℓ/min)	21.6×2(可変)・21.1×1(ギヤ)			
セット圧力[メインリリーフ]	(MPa[kg/cm ²])	20.6 [210]×3			
足まわり					
シュー形式		ゴムクローラ<鉄クローラ>			
シュー幅	(mm)	250			
最低地上高	(mm)	280			
ブレード					
幅×高さ	(mm)	1380×295			
揚程 [上・下]	(mm)	360・340			
燃料タンク					
容量	(ℓ)	28.5			
輸送時寸法					
全長×全幅×全高	(mm)	3915×1380×2410	3865×1380×2410	3915×1380×2460	3865×1380×2460