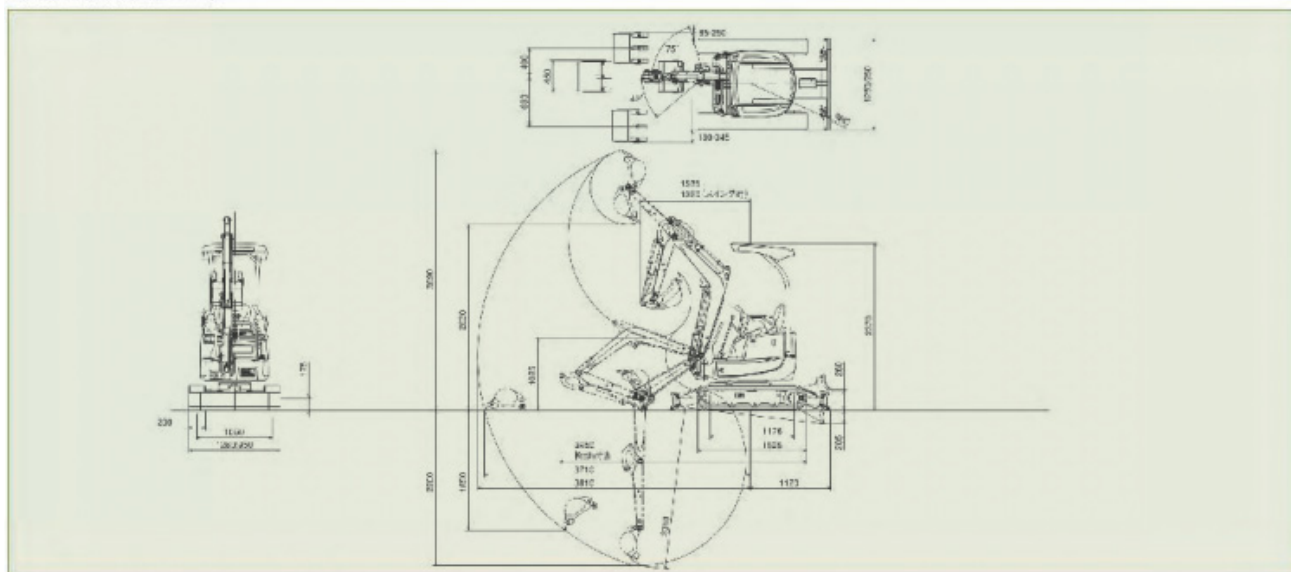


■外形寸法図(単位:mm)



■要目 < >内数値は鉄クローラを示します。

| 項目 | | VIO17 |
|-------------------|-------------------|-----------------------------|
| 質量 | (kg) | 1620<1680> |
| 機械体質量 | (kg) | 1280<1340> |
| エンジン | | |
| 形式 | | 立形水冷3気筒直噴ディーゼル |
| 名称 | | 3TNV70-XBV |
| 出力 / 回転数 | (kW/min [PS/rpm]) | 10.1/2200 [13.7/2200] |
| バケット | | |
| 新JIS表示容量 | (m³) | 0.05 |
| 標準バケット幅 | (mm) | 450 |
| 作業範囲 | | |
| 最大掘削深さ | (mm) | 2200 |
| 最大垂直掘削深さ | (mm) | 1850 |
| 最大掘削高さ | (mm) | 3690 |
| 最大ダンプ高さ | (mm) | 2630 |
| 床面最大掘削半径 | (mm) | 3710 |
| フロント最小旋回半径【スイング時】 | (mm) | 1535【スイング時1320】 |
| ブームスイング角度(右・左) | (度) | 42・75 |
| 性能 | | |
| 最大掘削力【バケット】 | (kN [kgf]) | 15.2 [1550] |
| 走行速度 | (km/h) | 高 4.3 低 2.1 < 高 3.8 低 1.9 > |
| 旋回速度 | (min⁻¹ [rpm]) | 9.5 |
| 接地圧【ゴムシュー】 | (kPa [kg/cm²]) | 28.0 < 0.29 > |
| 【鉄シュー】 | (kPa [kg/cm²]) | 29.0 < 0.30 > |
| 油圧装置 | | |
| 油圧ポンプ流量 | (ℓ/min) | 17.6×2(可変)・13.2×1(ギヤ) |
| セット圧力【メインリリーフ】 | (MPa [kg/cm²]) | 20.6 [210]×2 16.7 [170]×1 |
| 足まわり | | |
| シュー形式 | | ゴムクローラ<鉄クローラ> |
| シュー幅 | (mm) | 230 |
| 最低地上高 | (mm) | 175 |
| ブレード | | |
| 幅 × 高さ | (mm) | 950/1280×235 |
| 揚程【上・下】 | (mm) | 260・205 |
| 燃料タンク | | |
| 容量 | (ℓ) | 20 |
| 輸送時寸法 | | |
| 全長 × 全幅 × 全高 | (mm) | 3450×1280(950)×2370 |