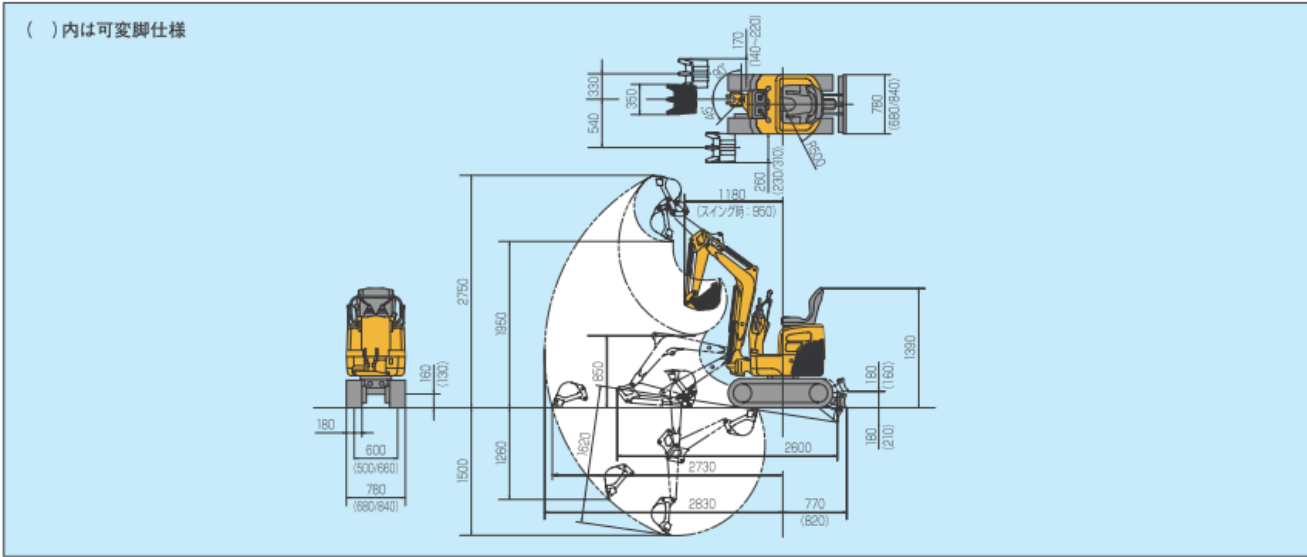


SV08-1A

■外形寸法図(単位:mm)



■要目

項目		SV08-1A(可変脚仕様)	SV08-1A(固定脚仕様)
本体			
機械質量	kg	890	
機体質量	kg	705	710
エンジン			
形式	—	立形水冷2気筒ディーゼル	
名称	—	2TE67L-BV3	
出力 / 回転数	kW/min ⁻¹ (PS/rpm)	7.7/2400(10.5/2400)	
バケット			
新 J I S 表示容量	m ³	0.022	
標準バケット幅	mm	350	
作業範囲			
最大掘削深さ	mm	1500	
最大垂直掘削深さ	mm	1260	
最大掘削高さ	mm	2750	
最大ダンプ高さ	mm	1950	
床面最大掘削半径	mm	2730	
フロント最小旋回半径(スイング時)	mm	1180(950)	
ブームスイング角度(右・左)	度	90/45	
性能			
最大掘削力<バケット>	kN ¹ (kgf)	10.5(1070)	
走行速度	km/h	高3.7 低1.8	
旋回速度	min ⁻¹ (rpm)	8.4	
接地圧<標準シュー>	kPa(kg/cm ²)	26.5(0.27)	
油圧装置			
油圧ポンプ流量	ℓ/min	9.8×2	
セット圧力(メインリリーフ)	MPa(kg/cm ²)	18.1(185)	
足まわり			
シュー形式	—	ゴムクローラ	
シュー幅	mm	180	
最低地上高	mm	130	160
ブレード			
幅 × 高さ	mm	680/840×180	780×180
排土量	m ³	0.022/0.027	0.025
揚程<上・下>	mm	160・210	180・180
燃料タンク			
容量	ℓ	9.7	
輸送時寸法			
全長 × 全幅 × 全高	mm	2600×840(680)×1390	2600×780×1390