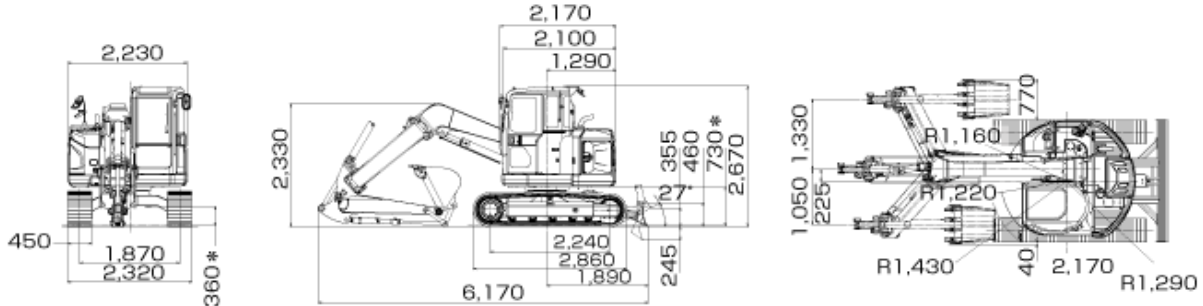


SK75UR-5

全体図

Dimensions

単位:mm



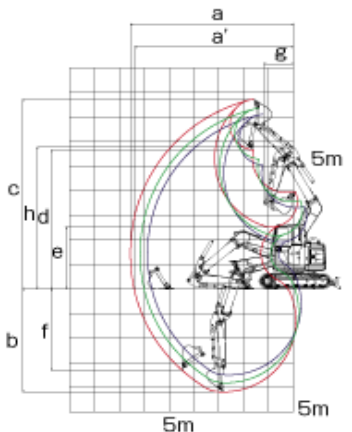
アーム1.86m、バケット0.28m³装着時。
*印はシュー突起を含みません。

主要諸元

Main Specifications

		鉄クローラ	ゴムクローラ
機種名		SK75UR	
本体型式		SK75UR-5	
車名および型式		コベルコ KDN-YR08	
●性能			
標準バケット容量	山積 m ³	0.28	
	平積 m ³	0.22	
旋回速度	min ⁻¹ [rpm]	11.5 [11.5]	
走行速度	km/h	5.3/2.8	5.5/3.0
登坂能力	% (度)	70 (35)	
最大掘削力	バケット kN [kgf]	52.5 [5,360]	
	アーム kN [kgf]	40.0 [4,080]	
●実重			
運転質量	kg	8,270	8,180
●エンジン			
型式	いすゞ4LE2X0UA		
種類	ターボ付直接噴射式ディーゼル		
定格出力	kW/min ⁻¹ [PS/rpm]	41/2,200 [56/2,200] (JIS D0006-1:2000)	
燃料タンク容量	L	120	
●ブレード			
幅×高さ	mm	2,320×460	
作動範囲	mm	上355 下245	
●側溝掘機構			
方式	パラレルブーム平行リンク式オフセット		
オフセット量	mm	左1,050 右1,330	
●走行装置			
シュー形式		鉄クローラ	シューピッチゴムクローラ
シュー幅	mm	450	
●油圧装置			
油圧ポンプ	形式	可変容量アキシャルピストン1+1キヤ	
	設定圧 MPa [kgf/cm ²]	29.4 [300]	
旋回モータ形式	アキシャルピストンモータ (1個)		
走行モータ形式	アキシャルピストン2速モータ (2個)		
油圧作動油	L	全量90 (タンク内油量72)	
燃料消費量評価値			
Sモード時	kg/標準作業	4.0	
Hモード時	kg/標準作業	4.3	

作動範囲図



単位:mm

項目 アームの種類	アーム(1.86m)		
	左最大 オフセット	オフセット0	右最大 オフセット
a-最大掘削半径	6,170	6,550	5,860
a'-床面最大掘削半径	6,000	6,390	5,680
b-最大掘削深さ*	3,830	4,210	3,520
c-最大掘削高さ*	7,370	7,710	7,090
d-最大ダンプ高さ*	5,310	5,640	5,030
e-最小ダンプ高さ*	2,170	2,510	1,900
f-最大垂直掘深さ*	2,970	3,320	2,670
e'-最小旋回半径	1,490	1,200	2,110
h-同上時高さ*	5,420	5,760	5,150
標準バケット容量(山積)	0.11 ~ 0.28m ³		

*印はシュー突起を含みません。
バケット容量は新JIS表示です。