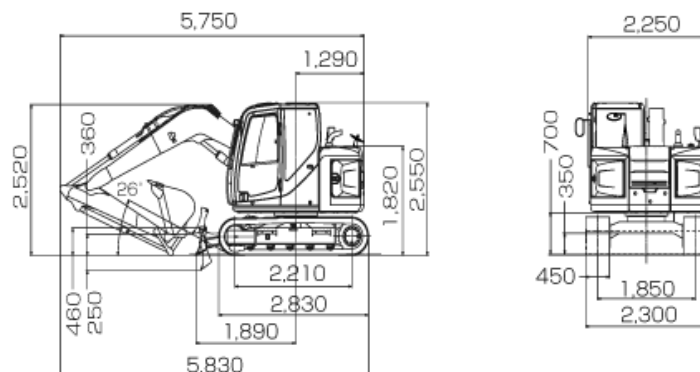


# SK75SR-3

## 全体図

Dimensions

単位:mm



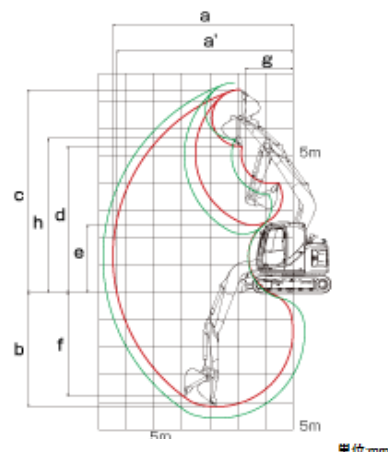
アーム1.71m、バケット0.28m<sup>3</sup>装着時。数値はシュー突起を含みません。

## 主要諸元

Main Specifications

|               |                                |                                       |
|---------------|--------------------------------|---------------------------------------|
| 機種名           | SK75SR                         |                                       |
| 本体型式          | SK75SR-3                       |                                       |
| 車名および型式       | コベルコ KDN-YT07                  |                                       |
| ●性能           |                                |                                       |
| 標準バケット容量      | m <sup>3</sup>                 | 0.28                                  |
| 旋回速度          | min <sup>-1</sup> {rpm}        | 11.5{11.5}                            |
| 走行速度          | km/h                           | 5.3 / 2.6                             |
| 登坂能力          | N{度}                           | 70{35}                                |
| 最大掘削力         | バケット KN{kgf}                   | 52.7{5,380}                           |
|               | アーム KN{kgf}                    | 39.4{4,020}                           |
| ●質量(標準シュー装着時) |                                |                                       |
| 運転質量          | kg                             | 7,440                                 |
| ●エンジン         |                                |                                       |
| 型式            | いすゞ4LE2X0UA                    |                                       |
| 種類            | ターボ付直接噴射式ディーゼル                 |                                       |
| 定格出力          | kW/min <sup>-1</sup> {PS/rpm}  | 41/2,200{57/2,200} (JIS D0006-1:2000) |
| 燃料タンク容量       | L                              | 120                                   |
| ●油圧装置         |                                |                                       |
| 油圧ポンプ         | 形式                             | 可変容量アキシャルピストン2+1ギヤ                    |
|               | 設定圧 MPa {kgf/cm <sup>2</sup> } | 29.4{300}                             |
| 旋回モータ形式       | アキシャルピストンモータ(1個)               |                                       |
| 走行モータ形式       | アキシャルピストン2速モータ(2個)             |                                       |
| 油圧作動油         | L                              | 全量85(タンク内油量36)                        |
| ●燃料消費量評価値*    |                                |                                       |
| Hモード時         | kg/標準作業                        | 3.7                                   |
| Sモード時         | kg/標準作業                        | 3.2                                   |
| EEOモード時       | kg/標準作業                        | 3.0                                   |

## 作動範囲図



| 項目<br>アームの種類     | アーム<br>(1.71m)     | ロング<br>アーム<br>(2.13m) |
|------------------|--------------------|-----------------------|
| a-最大掘削半径         | 6,480              | 6,880                 |
| a'-床面最大掘削半径      | 6,350              | 6,760                 |
| b-最大掘削高さ*        | 4,160              | 4,580                 |
| c-最大掘削高さ*        | 7,410              | 7,750                 |
| d-最大ダンプ高さ*       | 5,340              | 5,670                 |
| e-最小ダンプ高さ*       | 2,460              | 2,190                 |
| f-最大垂直掘削高さ*      | 3,870              | 4,340                 |
| g-最小旋回半径         | 1,710              | 2,110                 |
| h-同上時高さ*         | 5,630              | 5,660                 |
| 標準バケット容量<br>(山積) | 0.28m <sup>3</sup> | 0.22m <sup>3</sup>    |

\*同じシュー突起を含みません。  
バケット容量は標準値を記載しています。