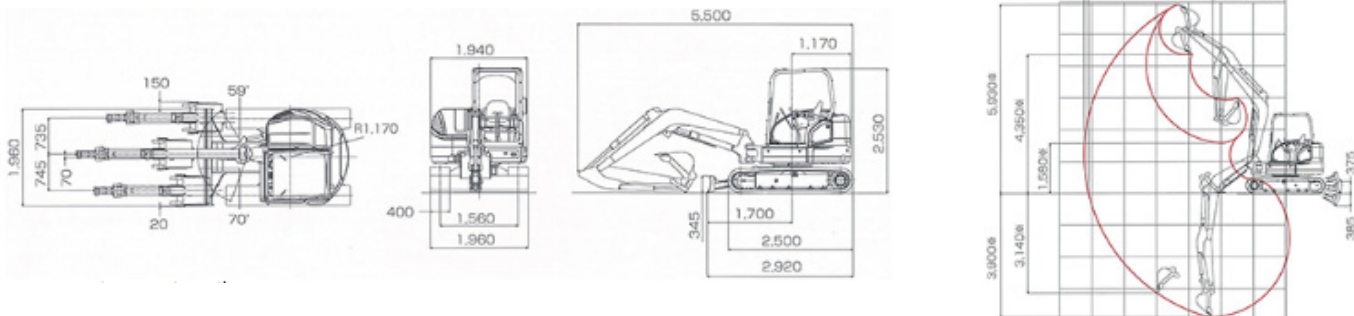


SK55SR-6

全体図

Dimensions

単位: mm



数値はシュー突起を含みません。[]内の数値はキャブ仕様のものです。

主要諸元

Main Specifications

機種名	SK55SR		
本体型式	SK55SR-6		
車名および型式	コベルコ EDM-PS03		
クローラ仕様	ゴムクローラ	鉄クローラ	
●質量			
機械質量(キャブ仕様/キャブ仕様)	kg	4,900 / 5,020	5,040 / 5,160
機体質量(キャブ仕様/キャブ仕様)	kg	3,880 / 4,000	4,020 / 4,140
●バケット			
標準バケット容量	山積	m ³	0.16
	平積	m ³	0.14
●エンジン			
型式	ヤンマー EDM-4TNV88-B		
種類	水冷4気筒直噴射式ディーゼル		
定格出力	kW/min ⁻¹ {PS/rpm}	28.3 / 2,400 {8 / 2,400}	
燃料タンク容量	L	75	
●性能			
走行速度	km/h	1速 2.3 / 2速 4.0	1速 2.1 / 2速 3.7
旋回速度	min ⁻¹ {rpm}	8.8 {8.8}	
登坂能力	%(度)	58 (30)	
バケット最大掘削力	kN{kgf}	35.2 {3,590}	
接地圧	キャブ仕様	kPa{kgf/cm ² }	28.0 {2.9}
	キャブ仕様	kPa{kgf/cm ² }	28.7 {2.9}
●ブレード			
幅×高さ	mm	1,960×345	
作動範囲	mm	上375 下385	
●掘削装置			
方式	ブームスイング方式		
角度	度	左70 右58	
●走行装置			
シュー形式	ゴムクローラ	鉄クローラ	
シュー幅	mm	400	
●油圧装置			
油圧ポンプ	形式	可変容量アキシャルピストン+ギヤ	
	設定圧 MPa{kgf/cm ² }	23.0 {2.35}	
旋回モータ形式	アキシャルピストンモータ		
走行モータ形式	可変容量アキシャルピストンモータ		
油圧作動油	L	全量57.7 (タンク内油量27.9)	

※単位は国際単位系のSI単位表示で、[]内は従来表示です。