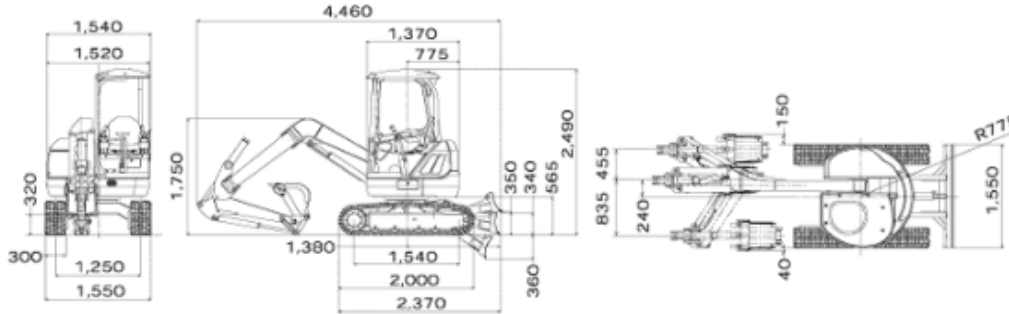


SK30UR-5

全体図

Dimensions

単位:mm



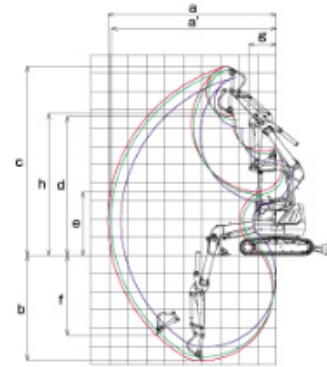
数値はシュー突起を含みません。〔〕内の数値はキャブ仕様のもです。

主要諸元

Main Specifications

作動範囲図

		ゴムクローラ	鉄クローラ
機種名		SK30UR	
本体型式		SK30UR-5	
車名および型式		—	
●質量			
機械質量	kg	2,970{3,080}	3,030{3,140}
機体質量	kg	2,280{2,390}	2,340{2,450}
●バケット			
標準バケット容量	山積	m ³	0.07(旧JIS0.06)
	平積	m ³	0.06
標準バケット幅	mm	450	
●エンジン			
型式		ヤンマー3-3TNV82A	
種類		水冷3気筒直噴噴射式ディーゼル	
定格出力	kW/min ⁻¹ {PS/rpm}	16.8/2,300{23/2,300}	
燃料タンク容量	L	34	
●性能			
走行速度	km/h	4.5/2.5	4.3/2.5
旋回速度	min ⁻¹ {rpm}	9.0{9.0}	
登坂能力	%(度)	58(30)	
最大掘削力(バケット)	kN{kgf}	27.3{2,790}	
接地圧	kPa{kgf/cm ² }	29{0.29} [30{0.31}]	29{0.30} [30{0.31}]
●ブレード			
幅×高さ	mm	1,550×350	
作動範囲	mm	上340 下360	
●側溝掘機槽			
方式		パラレルブーム平行リンク式オフセット	
オフセット量	mm	左835 右455	
●走行装置			
シュー形式		ゴムクローラ	溶接組立式ダブルグロウサ
シュー幅	mm	300	
●油圧装置			
油圧ポンプ	形式	可変容量アキシャルピストン+ギヤ	
	設定圧 MPa{kgf/cm ² }	22.6{230}	
旋回モータ形式		アキシャルピストンモータ	
走行モータ形式		アキシャルピストン2連モータ	
油圧作動油	L	全量43(タンク内油量32)	



単位:mm

項目\ブームオフセット	左最大 オフセット	オフセット0	右最大 オフセット
a-最大掘削半径	4,180	4,530	4,460
a'-床面最大掘削半径	4,070	4,430	4,340
b-最大掘削深さ	2,510	2,880	2,790
c-最大掘削高さ	4,890	5,190	5,110
d-最大ダンプ高さ	3,510	3,830	3,740
e-最小ダンプ高さ	1,440	1,750	1,670
f-最大垂直掘深さ	1,850	2,200	2,110
g-最小旋回半径	1,060	830	1,050
h-同上前高さ	3,580	3,890	3,810

数値はシュー突起を含みません。

単位は国際単位系のSI単位表示で、〔〕内は従来表示です。
〔〕内はキャブ仕様の数値を示します。