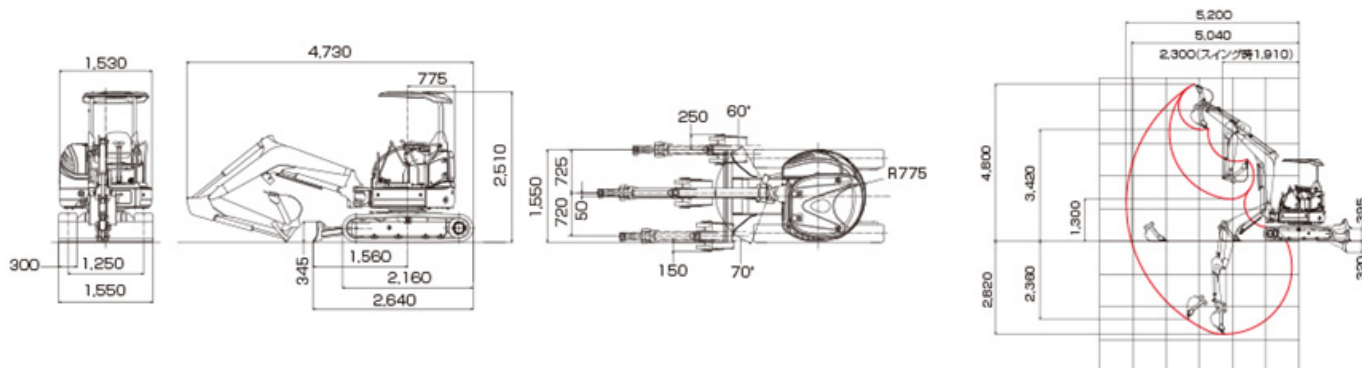


SK30SR-6

全体図

Dimensions

単位: mm



数値はシュー突起を含みません。[]内の数値はキャブ仕様のものです。

主要諸元

Main Specifications

機種名	SK30SR		
本体型式	SK30SR-6		
車名および型式	コベルコ PM5		
クローフ仕様	ゴムクローフ	鉄クローフ	
●質量			
機械質量(キャブ仕様/キャブ仕様)	kg	3,210 / 3,380	
機体質量(キャブ仕様/キャブ仕様)	kg	2,720 / 2,890	
●バケット			
標準バケット容量	山積	m ³	0.08
	平積	m ³	0.06
●エンジン			
型式	ヤンマー 3TNM82A-B		
種類	水冷3気筒直接噴射式ディーゼル		
定格出力	kW/min ⁻¹ PS/rpm	17.1 / 2,400 [23.0 / 2,400]	
燃料タンク容量	L	42	
●性能			
走行速度	km/h	1速 2.5 / 2速 4.4	
旋回速度	min ⁻¹ {rpm}	8.4 [8.4]	
登坂能力	%(度)	58 (30)	
最大バケット掘削力	kN{kgf}	27.7 {2880}	
接地圧(キャブ仕様/キャブ仕様)	kPa kgf/cm ²	28.6 [0.29] / 30.1 {0.31}	
●ブレード			
幅×高さ	mm	1,550 × 345	
作動範囲	mm	上385 下320	
●掘削範囲			
方式	ブームスイング方式		
角度	度	左70 右60	
●走行装置			
シュー形式	ゴムクローラ	鉄クローラ	
シュー幅	mm	300	
●油圧装置			
油圧ポンプ	形式	可変容量アキシャルピストン+ギヤ	
	設定圧 MPa {kgf/cm ² }	23.0 [235]	
旋回モータ形式	アキシャルピストンモータ		
走行モータ形式	可変容量アキシャルピストンモータ		
油圧作動油	L	全量448 (タンク内20.4)	

※単位は国際単位系のSI単位表示で、[]内は従来表示です。