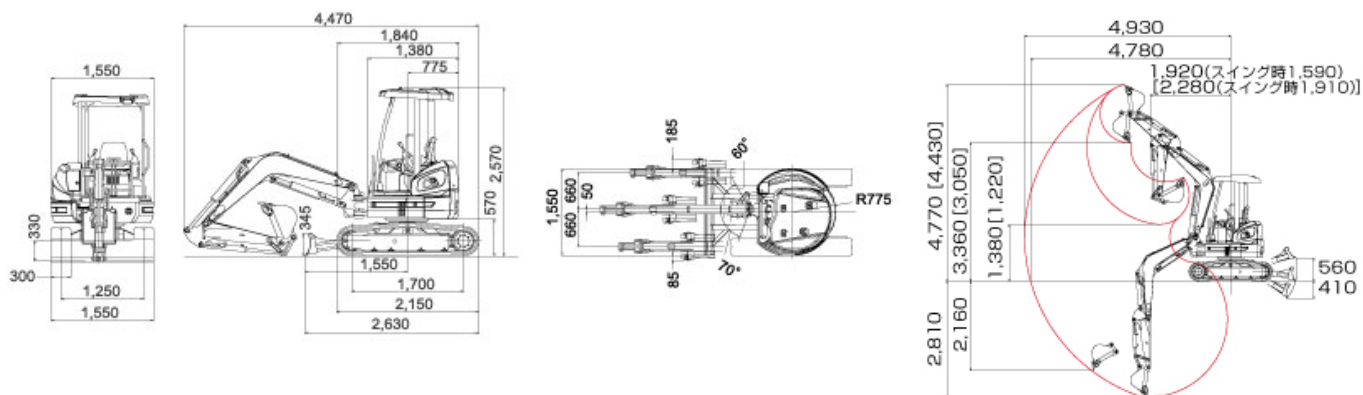


SK30SR-5

全体図

Dimensions

単位: mm



数値はシュー突起を含みません。[]内の数値はキャブ仕様のものです。

主要諸元

Main Specifications

| | | ゴムクローラ | 鉄クローラ |
|-----------|-------------------------------|------------------------|------------------------|
| 機種名 | SK30SR | | |
| 本体型式 | SK30SR-5 | | |
| 車名および型式 | コベルコ EDM-PW4 | | |
| ●質量 | | | |
| 機械質量 | kg | 3,200[3,340] | 3,320[3,460] |
| 機体質量 | kg | 2,490[2,630] | 2,610[2,750] |
| ●バケット | | | |
| 標準バケット容量 | 山積 | 0.09(旧JIS0.08) | |
| | 平積 | 0.06 | |
| 標準バケット幅 | mm | 500(サイドカッタ含む) | |
| ●エンジン | | | |
| 型式 | ヤンマーEDM-3TNV88 | | |
| 種類 | 水冷3気筒直噴噴射式ディーゼル | | |
| 定格出力 | kW/min ⁻¹ {PS/rpm} | 21.2/2,400{28.8/2,400} | |
| 燃料タンク容量 | l | 38 | |
| ●性能 | | | |
| 走行速度 | km/h | 4.5/2.5 | 4.4/2.5 |
| 回転速度 | min ⁻¹ {rpm} | 8.9{8.9} | |
| 登坂能力 | %(度) | 58(30) | |
| 最大バケット掘削力 | kN{kgf} | 27.4{2,790} | |
| 接地圧 | kPa{kgf/cm ² } | 30{0.31} [31{0.32}] | 31{0.32} [32{0.33}] |
| ●ブレード | | | |
| 幅×高さ | mm | 1,550×345 | |
| 作動範囲 | mm | 上560 下410 | |
| ●割断機構 | | | |
| 方式 | ブームスイング方式 | | |
| 角度 | 度 | 左70 右60 | |
| ●走行装置 | | | |
| シュー形式 | ゴムクローラ | | 鉄クローラ |
| シュー幅 | mm | 300 | |
| ●油圧装置 | | | |
| 油圧ポンプ | 形式 | 可変容量アキシャルピストン+ギヤ | |
| | 設定圧 MPa{kgf/cm ² } | 23.0{235} | |
| 回転モータ形式 | アキシャルピストンモータ | | |
| 走行モータ形式 | アキシャルピストン2速モータ | | |
| 油圧作動油 | l | 全量48(タンク内油量38) | |

※単位は国際単位系のSI単位表示で、[]内は従来表示です。
[]内はキャブ仕様の数値を示します。