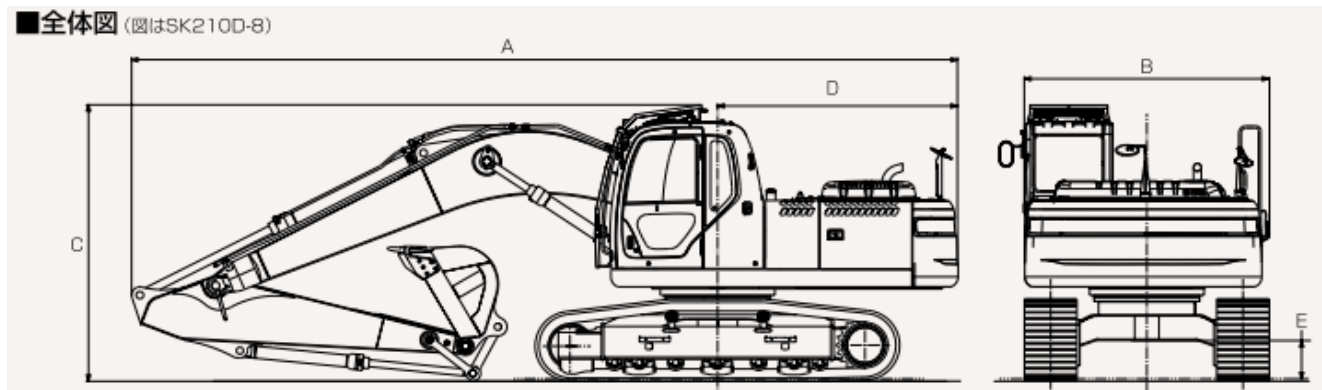


SK210D-8 / SK210DCL-8

■全体図 (図はSK210D-8)

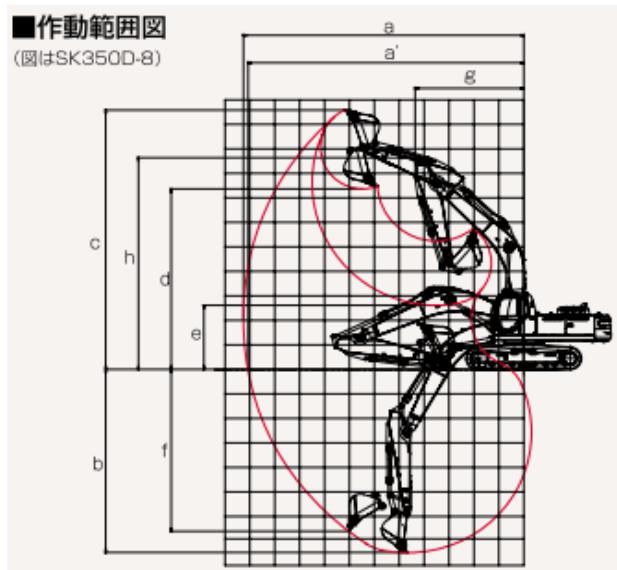


■主な仕様

機種名	SK210D	SK210DLC
本体型式	SK210D-8	SK210DLC-8
車名及び型式	コベルコ EDR-YN11	コベルコ EDR-YQ11
標準バケット容量	山積 m ³	0.8
	平積 m ³	0.59
A-全長	mm	9,450
B-全幅	mm	2,800 2,990
C-全高	mm	3,030 (3,200*)
D-後端旋回半径	mm	2,750 (2,930*)
E-最低地上高*	mm	450
運転質量*	kg	21,000 21,400
エンジン型式	日野J05E-TA	
定格出力 kW/min ⁻¹ IPS/rpm	114/2,000 (155/2,000)	
燃料タンク容量	ℓ	370

■作動範囲図

(図はSK350D-8)



項目	機種名 SK210D [LC]
a-最大掘削半径	9,900
a'-床面最大掘削半径	9,730
b-最大掘削深さ*	6,700
c-最大掘削高さ*	9,720
d-最大ダンプ高さ*	6,910
e-最小ダンプ高さ*	2,430
f-最大垂直掘深さ*	6,100
g-最小旋回半径	3,540
h-同上時高さ*	7,680
適用バケット容量 (山積)	0.8m ³

[]内はLC仕様の数値です。*印はシュー突起を含みません。
バケット容量は新JIS表示です。