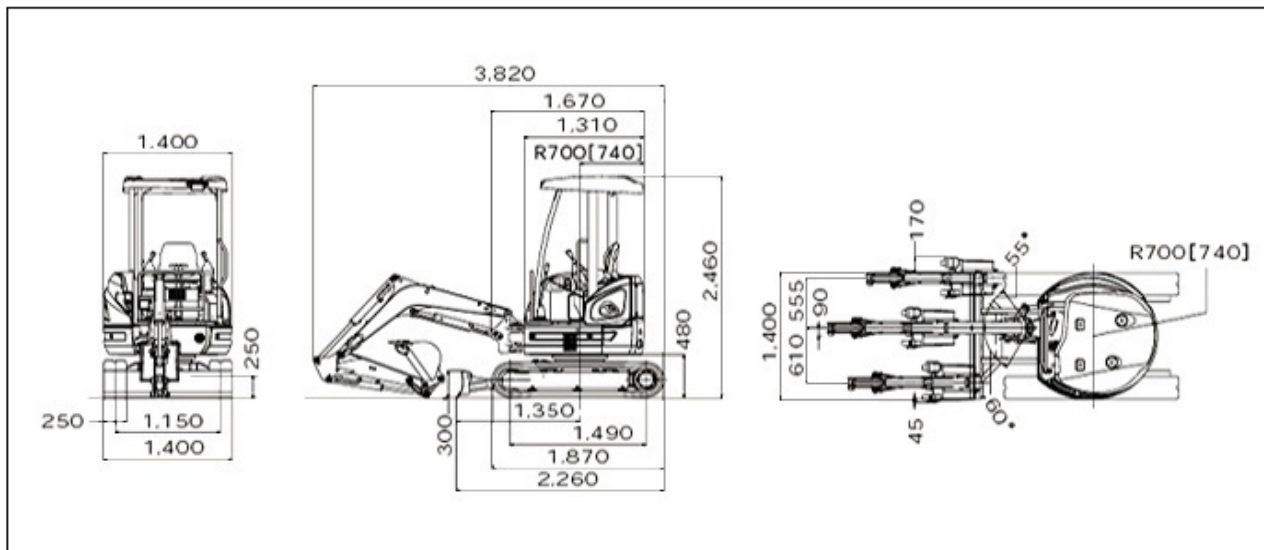


# SK20SR-3

## 全体図

(単位:mm)



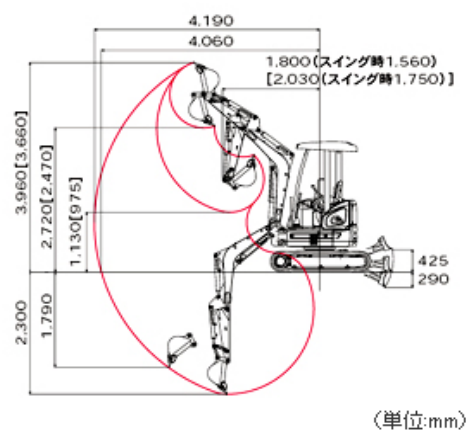
※数値はシュー突起を含みません。[ ]内の数値はキャブ仕様のものです。

## 主要諸元 (本体型式:SK20SR-3)

	ゴムクローラ	鉄クローラ
<b>●質量</b>		
機械質量	2,100 kg [2,240 kg]	2,230 kg [2,370 kg]
機体質量	1,640 kg [1,780 kg]	1,770 kg [1,910 kg]
<b>●バケット</b>		
標準バケット容量	0.066 m <sup>3</sup> (旧JIS 0.06 m <sup>3</sup> )	
標準バケット幅	450 mm (サイドカッタ含む)	
<b>●エンジン</b>		
型式	ヤンマー3TNV82A	
種類	水冷3気筒直接噴射式ディーゼル	
定格出力	15.9 kW / 2,200 min <sup>-1</sup> [21.6 PS / 2,200 rpm]	
燃料タンク容量	28	
<b>●性能</b>		
走行速度	4.1 / 2.3 km/h	4.0 / 2.3 km/h
旋回速度	8.7 min <sup>-1</sup> {8.7 rpm}	
登坂能力	58 % (30度)	
最大掘削力 (バケット)	19.3 kN [1,970 kgf]	
接地圧	26 kPa [0.27 kgf/cm <sup>2</sup> ] [27 kPa [0.28 kgf/cm <sup>2</sup> ]]	27 kPa [0.28 kgf/cm <sup>2</sup> ] [29 kPa [0.29 kgf/cm <sup>2</sup> ]]
<b>●ブレード</b>		
幅×高さ	1,400 mm×300 mm	
作動範囲	上 425 mm 下 290 mm	
<b>●側溝掘機構</b>		
方式	ブームスイング方式	
角度	左 60度 右 55度	
<b>●走行装置</b>		
シュー形式	ゴムクローラ	溶接組立式ダブルグロウサ
シュー幅	250 mm	
<b>●油圧装置</b>		
油圧ポンプ	形式 可変容量アキシャルピストン+ギヤ 設定圧 23.0 MPa [235 kgf/cm <sup>2</sup> ]	
旋回モータ形式	アキシャルピストンモータ	
走行モータ形式	アキシャルピストン2速モータ	
油圧作動油	全量 25 L (タンク油量 20 L)	

※単位は国際単位系のSI単位表示で[ ]内は従来表示です。  
※[ ]内はキャブ仕様の値を示します。

## 作動範囲図



(単位:mm)