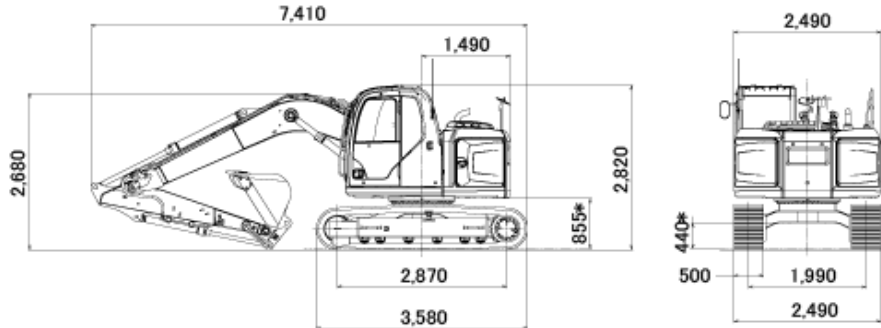


SK125SR

全体図

Dimensions

単位:mm



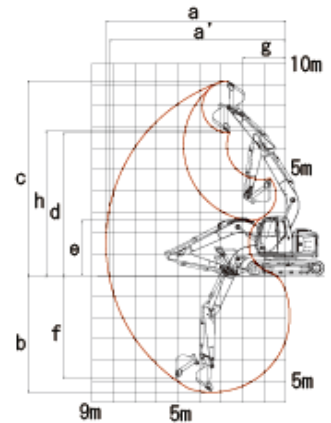
アーム(2.38m)、バケット(0.45m³)装着時。
*印はシュー突起を含みません。

主要諸元

Main Specifications

機種名	SK125SR		
本体型式	SK125SR		
車名および型式	コベルコ KDP-YC6		
●性能			
標準バケット容量	山積	m ³	0.45
	平積	m ³	0.35
旋回速度	min ⁻¹ {rpm}	11.5{11.5}	
走行速度	km/h	5.6/3.4	
登坂能力	%(度)	70{35}	
最大掘削力	バケット	kN{kg ϕ }	901 {9,190}
	アーム	kN{kg ϕ }	644 {6,560}
●質量(標準シュー装着時)			
運転質量	kg	13,000	
●エンジン			
型式	三菱D04FR-KDP2TAAC		
種類	インタークーラターボ付直噴噴射式ディーゼル		
定格出力	kW/min ⁻¹ {PS/rpm}	69.2/2,000{92.8/2,000}	
燃料タンク容量	L	200	
●油圧装置			
油圧ポンプ	形式	可変容量アキシャルピストン2+1ギヤ	
	設定圧	MPa {kgf/cm ² }	34.3 {350}
旋回モータ形式	アキシャルピストンモータ(1個)		
走行モータ形式	可変容量アキシャルピストンモータ(2個)		
油圧作動油	L	全量140(タンク内油量98.5)	

作動範囲図



項目\アームの種類	単位:mm		
	ショートアーム(2.09m)	アーム(2.38m)	ロングアーム(2.84m)
a-最大掘削半径	8,040	8,340	8,780
a'-床面最大掘削半径	7,890	8,190	8,640
b-最大掘削深さ*	5,230	5,520	5,980
c-最大掘削高さ*	8,910	9,190	9,550
d-最大ダンプ高さ*	6,470	6,740	7,110
e-最小ダンプ高さ*	2,900	2,580	2,220
f-最大垂直掘深さ*	4,480	4,890	5,350
g-最小旋回半径	2,070	2,000	2,400
h-同上高さ*	6,850	6,830	6,850
標準バケット容量(山積)	0.5m ³	0.45m ³	0.38m ³

*印はシュー突起を含みません。
バケット容量は概数です。