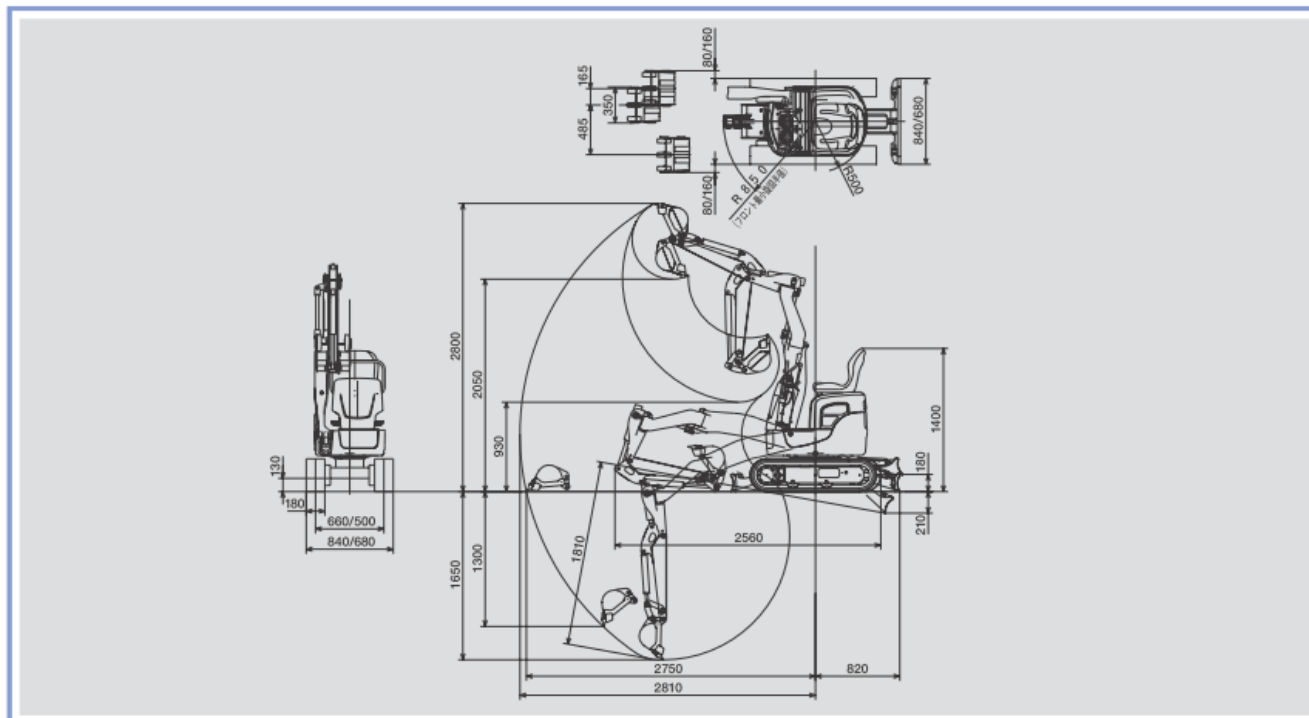


J09-A

■外形寸法図(単位: mm)



■要目

項目	J09-A	
質量		
機械質量	kg	980
エンジン		
形式	立形水冷2気筒ディーゼル 2TE67L-BV3	
定格出力 / 回転数	kW/min <sup>-1</sup> (PS/rpm)	7.7 (10.5) / 2400
バケット		
新 J I S 表示容量	m <sup>3</sup>	0.022
標準バケット幅	mm	350
作業範囲		
最大掘削深さ	mm	1650
最大垂直掘削深さ	mm	1300
最大掘削高さ	mm	2800
最大ダンプ高さ	mm	2050
床面最大掘削半径	mm	2750
フロント最小旋回半径	mm	850
ブームオフセット幅(左・右)	度	485・165
性能		
最大掘削力<バケット>	kN <sup>1</sup> (kgf)	10.8 (1100)
走行速度	km/h	高:3.7 低:1.8
旋回速度	min <sup>-1</sup> (rpm)	8.4
接地圧<標準シュー>(新JIS表示)	kPa (kg/cm <sup>2</sup> )	28.5 (0.29)
装置		
油圧ポンプ流量	ℓ/min	9.8×2
セット圧力(メインリリーフ)	MPa (kg/cm <sup>2</sup> )	18.1 (185)
ブレード幅×高さ	mm	840 (680) × 180
輸送時寸法		
全長×全幅×全高	mm	2560×840 (680) × 1400