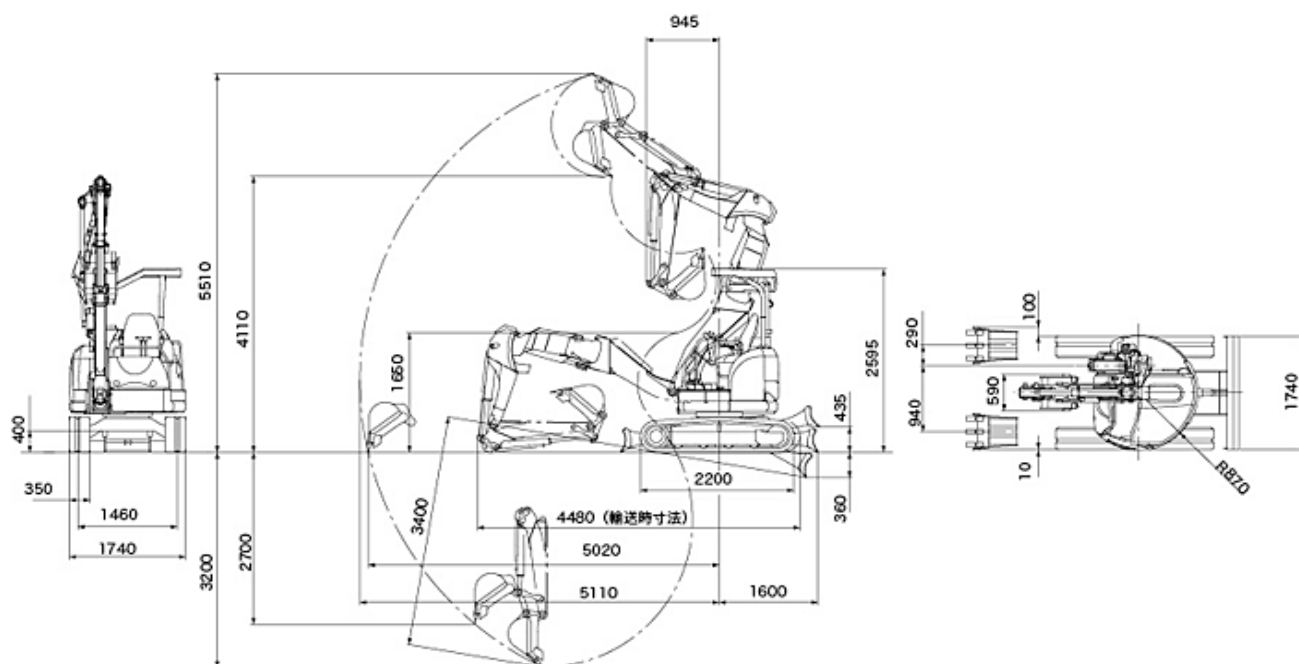


# B4-6A



<>内数値は鉄クローラを示しま

<>内数値は鉄クローラを示します。

		B4-6A (キャノピー)	B4-6A (キャビン)			B4-6A (キャノピー)	B4-6A (キャビン)	
質量	機械質量 (kg)	3800 (3850)	3960 (4010)	性能	最大掘削力 (kN[kgf])	32.3[3300]		
	機体質量 (kg)	2910 (2960)	3070 (3120)		走行速度 (km/h)	高4.3 低2.3		
エンジン	形式	立形水冷3気筒直噴ディーゼル			旋回速度 (min <sup>-1</sup> [rpm])	10		
	名称	3TNV88-BQBV			接地圧ゴムシュー (kPa[kg/cm <sup>2</sup> ])	24.9 (0.254)	26.0 (0.265)	
	出力/回転数 (kW/min <sup>-1</sup> )	20.9/2300			接地圧鉄シュー (kPa[kg/cm <sup>2</sup> ])	25.6 (0.261)	26.6 (0.272)	
	出力/回転数 (PS/rpm)	28.4/2300			油圧装置	油圧ポンプ流量 (L/min)	38.6×2 (可変)・27.4×1 (ギヤ)	
バケット	新JIS表示容量 (m <sup>3</sup> )	0.11			セット圧力 (メインリリーフ) (MPa[kg/cm <sup>2</sup> ])	22.1[225]×2	21.6[220]×1	
	旧JIS表示容量 (m <sup>3</sup> )	0.10			足まわり	シュー形式	ゴムクローラ<鉄クローラ>	
	標準バケット幅 (mm)	590				シュー幅[標準] (mm)	350	
作業範囲	最大掘削深さ (mm)	3200				最低地上高 (mm)	400	
	最大垂直掘削深さ (mm)	2700		ブレード	幅×高さ (mm)	1740×400		
	最大掘削高さ (mm)	5510	5200		掘程[上・下] (mm)	435・360		
	最大ダンプ高さ (mm)	4110	3815	燃料タンク	容量 (L)	42		
	床面最大掘削半径 (mm)	5020			輸送時寸法	全長×全幅×全高 (mm)	4480×1740×2595	4480×1740×2620
	フロント最小旋回半径 (mm)	945	1400					
	ブームオフセット幅 [左右] (mm)	940/290						