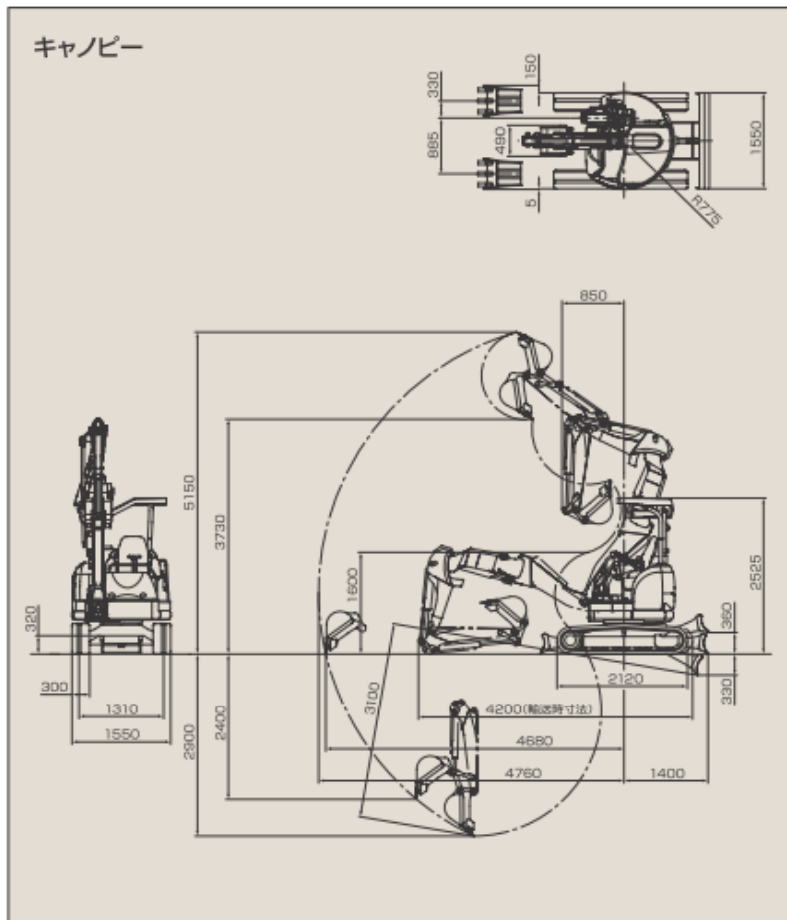


# B3-6A

■外形寸法図(単位:mm)



■要目 ( )内数値は鉄クローラ

| 商品名称          | ●                               | B3Σ                       |
|---------------|---------------------------------|---------------------------|
| 形式            | ●B3-6A(キャノピー)●                  | B3-6A(キャビン)               |
| ●質量           |                                 |                           |
| 機械質量          | ● kg                            | ● 3300[3340] ● 3460[3500] |
| 機体質量          | ● kg                            | ● 2455[2495] ● 2615[2655] |
| ●エンジン         |                                 |                           |
| 形式            | ● -                             | ● 立形水冷3気筒直噴ディーゼル          |
| 名称            | ● -                             | ● 3TNV82A-NBV2            |
| 出力 / 回転数      | ● kW/min <sup>-1</sup> (PS/rpm) | ● 18.1/2500 (24.6/2500)   |
| ●バケット         |                                 |                           |
| 新JIS表示容量      | ● m <sup>3</sup>                | ● 0.08                    |
| 旧JIS表示容量      | ● m <sup>3</sup>                | ● 0.07                    |
| 標準バケット幅       | ● mm                            | ● 490                     |
| ●作業範囲         |                                 |                           |
| 最大掘削深さ        | ● mm                            | ● 2900                    |
| 最大垂直掘削深さ      | ● mm                            | ● 2400                    |
| 最大掘削高さ        | ● mm                            | ● 5150 ● 4880             |
| 最大ダンプ高さ       | ● mm                            | ● 3730 ● 3500             |
| 床面最大掘削半径      | ● mm                            | ● 4680                    |
| フロント最小旋回半径    | ● mm                            | ● 850 ● 1300              |
| ブームオフセット幅(左右) | ● mm                            | ● 885/330                 |

| 商品名称           | ●                          | B3Σ                               |
|----------------|----------------------------|-----------------------------------|
| 形式             | ●B3-6A(キャノピー)●             | B3-6A(キャビン)                       |
| ●性能            |                            |                                   |
| 最大掘削力          | ● kN(Kgf)                  | ● 30.4(3100)                      |
| 走行速度           | ● km/h                     | ● 高4.6 低2.6                       |
| 旋回速度           | ● min <sup>-1</sup> (rpm)  | ● 10.5                            |
| 接地圧<ゴムシュー>     | ● kPa(kg/cm <sup>2</sup> ) | ● 29.7(0.303) ● 31.1(0.317)       |
| <鉄シュー>         | ● kPa(kg/cm <sup>2</sup> ) | ● 29.9(0.305) ● 31.3(0.319)       |
| ●油圧装置          |                            |                                   |
| 油圧ポンプ流量        | ● ℓ/min                    | ● 38.8×2(可変)・21.3×11(ギヤ)          |
| セット圧力(メインリリーフ) | ● MPa(kg/cm <sup>2</sup> ) | ● 20.6(210)×2 ● 19.6(200)×1       |
| ●足まわり          |                            |                                   |
| シュー形式          | ● -                        | ● ゴムクローラ[鉄クローラ]                   |
| シュー幅(標準)       | ● mm                       | ● 300                             |
| 最低地上高          | ● mm                       | ● 320                             |
| ●ブレード          |                            |                                   |
| 幅 × 高さ         | ● mm                       | ● 1550×345                        |
| 揚程(上・下)        | ● mm                       | ● 360・330                         |
| ●燃料タンク         |                            |                                   |
| 容量             | ● ℓ                        | ● 42                              |
| ●輸送時寸法         |                            |                                   |
| 全長×全幅×全高       | ● mm                       | ● 4200×1550×2525 ● 4200×1550×2565 |